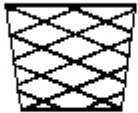
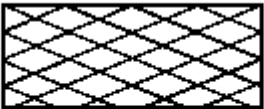
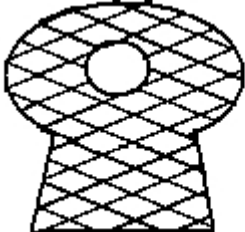
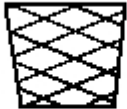
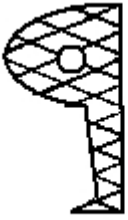



Таблица 3.

Унифицированные профили резиновых уплотнений для иллюминаторов

№	Конструкция и размеры, мм.	Марка резины нормативный документ.	Масса резины 1 м, кг.
1	 <p>8 x 10/12</p>	<p>C-509 ТУ 38 1051121-77.</p>	<p>0,13</p>
2	 <p>9 x 16</p>	<p>C-509 ТУ 38 1051121-77.</p>	<p>0,18</p>
3	 <p>17 x 21</p>	<p>C-509 ТУ 38 1051121-77.</p>	<p>0,25</p>
4	 <p>7 x 7/10</p>	<p>Гр.МБ-С ТУ 38-105376-82</p>	<p>0,09</p>

5	 8 x 24	Гр.МБ-С ТУ 38-105376-82	0,12
6	 11 x 13	Гр.В-М ТУ 38-105376-82	0,17